

El cilindro a gas se activa presionando un volante que se monta por debajo de la base.
Al ejercer presión con el pie en cualquier punto de su radio, el cilindro a gas es activado.
Se suministran desmontados



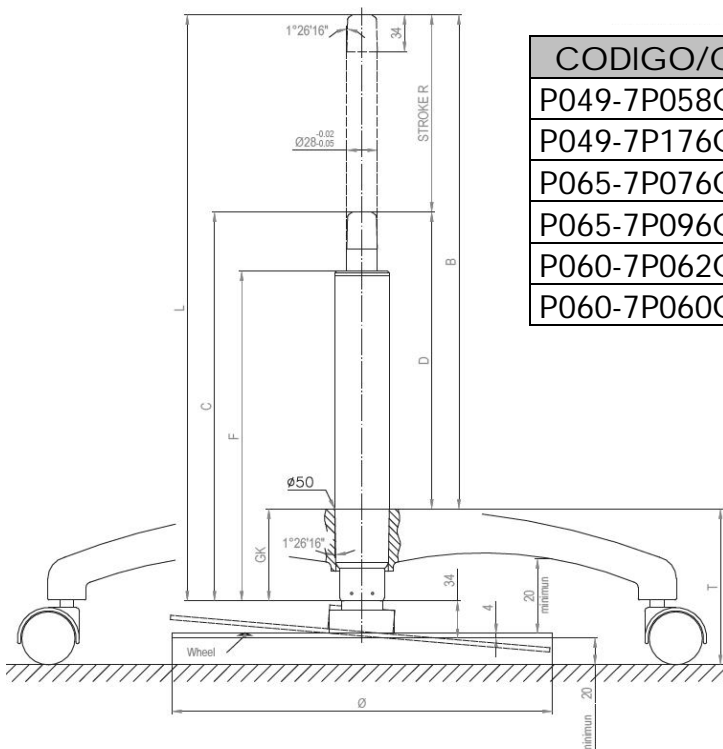
The gas spring is activated pressing a Wheel assembled underneath the base.
When making pressure on the wheel with the foot, on any point of the wheel, the gas spring is activated.
Supplied disassembled.

Volante de activación

El modelo más común es de Ø350, aunque también se pueden hacer otras formas o diámetros.

Activation wheel

The most common model is the Ø350 wheel, even other shapes or diameters can be manufactured.



CODIGO/CODE	D	R	B	F	GK	C	L	F1
P049-7P058C1-B2	230	138	368	256	70	300	438	300N
P049-7P176C1-B2	215	138	353	256	85	300	438	300N
P065-7P076C1-B2	290	200	490	305	70	360	560	300N
P065-7P096C1-B2	275	200	475	305	85	360	560	300N
P060-7P062C1-B2	355	260	615	375	70	425	685	300N
P060-7P060C1-B2	340	260	600	375	85	425	685	300N

Disponible en
Available in

- Recorrido de 140mm / Stroke 140mm
- Recorrido de 200mm / Stroke 200mm
- Recorrido de 260mm / Stroke 260mm

Tubo exterior disponible en Ø40 y Ø50
Outer tube available in Ø40 and Ø50

Disponible también Acero Inoxidable Aisi 316
Available also in Stainless Steel Aisi 316

Codigo/Code	D	R	B	F	GK	C	L	F1
PX049-X03-M	245	135	380	246	55	300	435	300N
PX065-X02-M	305	200	505	305	55	360	560	300N
PX060-X01-M	370	630	260	375	55	425	685	300N

