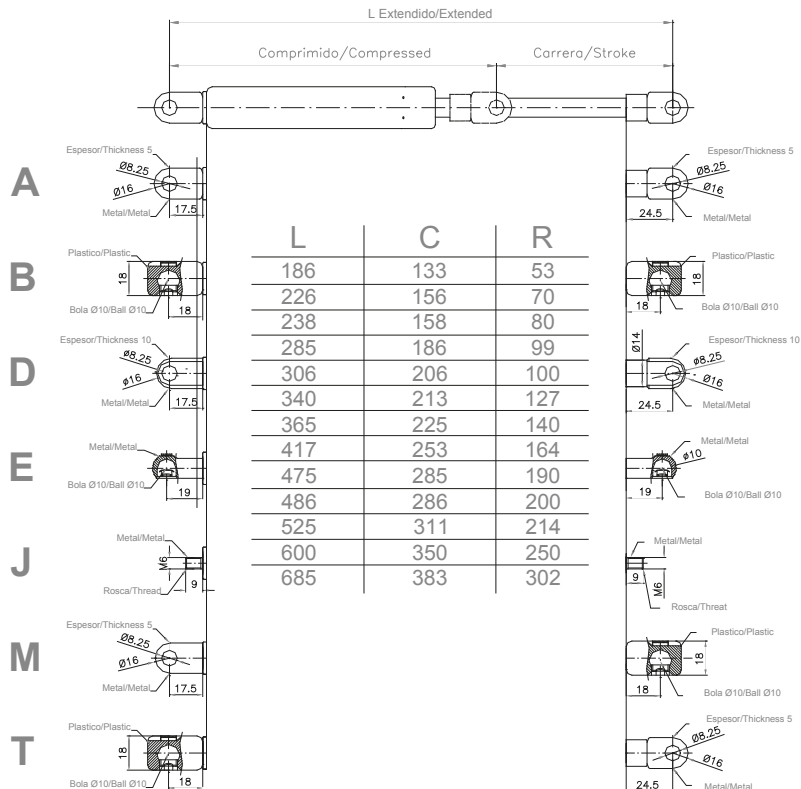


ELEVADOR A GAS, UTILIZADO EN DIVER-
SAS APLICACIONES EN MOBILIARIO,
COMO CANAPÉS, CAMAS ABATIBLES,
SOFÁS CAMA, MESAS DE CENTRO...ETC.

GAS LIFT USED IN SEVERAL FURNITURE APPLI-
CATIONS, LIKE FOLDING BEDS, WALL BEDS,
SOFA BEDS, DINING TABLE, ETC.



Fabricamos diversas técnicas para las diferentes funciones que un elevador a gas debe desarrollar. Disponemos de un departamento técnico donde desarrollamos el elevador a gas de acuerdo a cada necesidad.

We manufacture several techniques depending on the different functions that a gas lift must develop. Our technical department develops the gas lift according to each individual need.

elevadorgaslift Ø22



ABAIN
components s.l.

GGain

CILINDRO A GAS ELEVABLE
LIFTING GAS SPRING

C/Erregeoiana 4D (Poligono Araso)
20305, Irun Guipúzcoa Spain
T +34 943 404 601 F +34 943 395 507

www.abain.es
abarandiaran@abain.es
www.facebook.com/abain.components