



# Bisagra para canapé Bed frame for bed box

Bisagra para elevador a gas longitud 340mm, máximo 1500N  
Bed frame for gas lift length 340mm, maximum 1500N strength

Sujeción de lengüetas / Eyelet assembly

Código/Code: PD1Z01A



Tipo de sujeción / Holding type

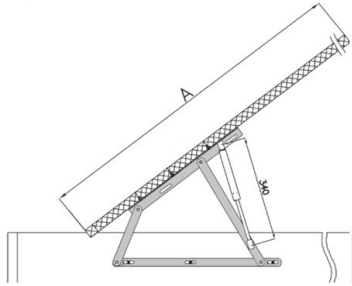
Sujeción de rótulas / Ball fitting assembly

Código/Code: PD1Z01B

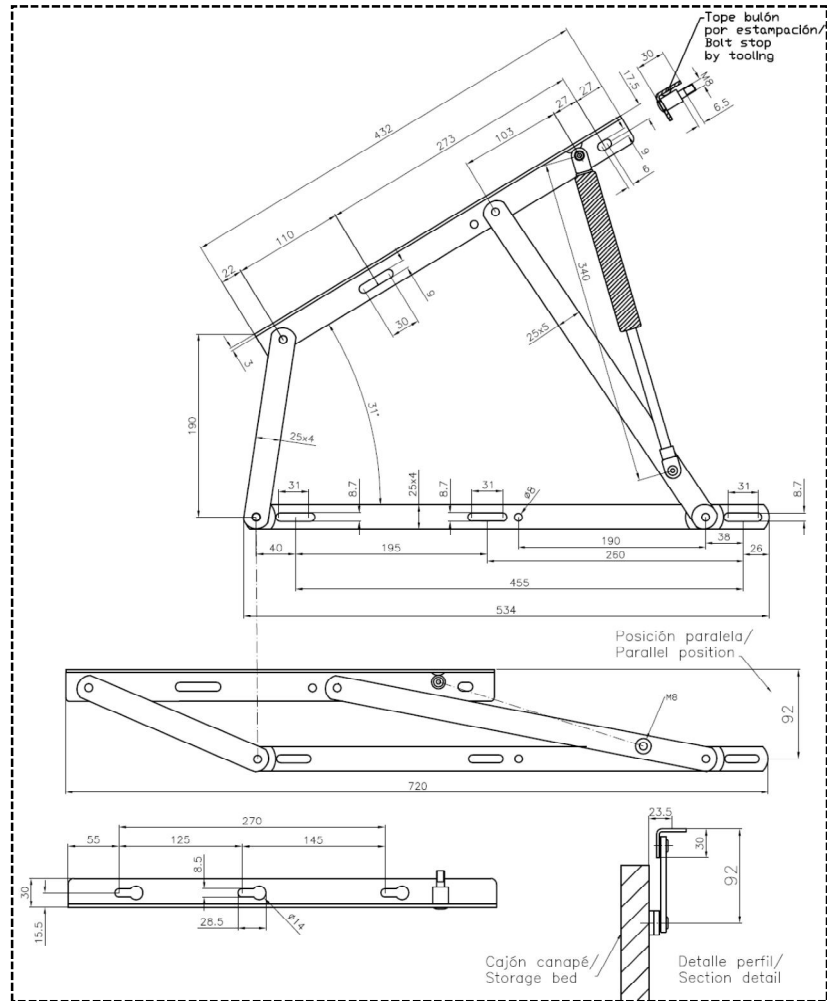
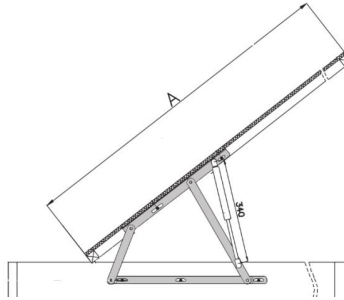


## Sujeción al somier / Holding to the bed base

Sujeción de la bisagra por la parte **inferior** del somier  
Bed frame fastening at the **bottom** of the bed base



Sujeción de la bisagra por el **lateral** del somier  
Bed frame fastening at the **lateral** of the bed base



## Bisagra de doble elevador para elevadores de más de 1500N de fuerza Double gas lift bed frame for more than 1500N strength gas lifts

La bisagra tiene las mismas medidas,  
se utiliza doble pareja de elevadores, para mayor potencia de elevación  
The bed frame has the same measures,  
two pairs gas lift are used, for higher lifting power



ELBF-ESEN 201903