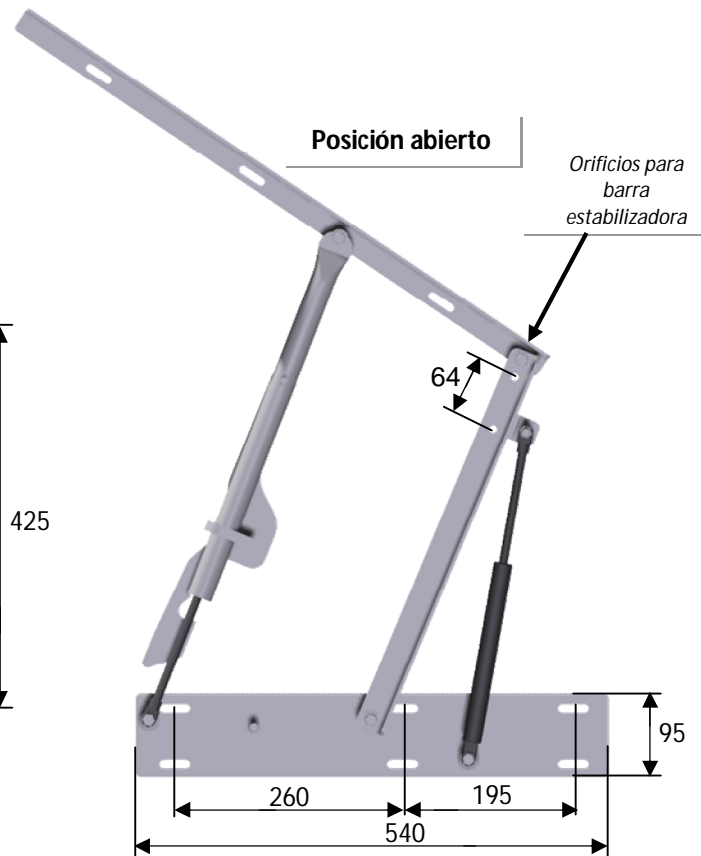
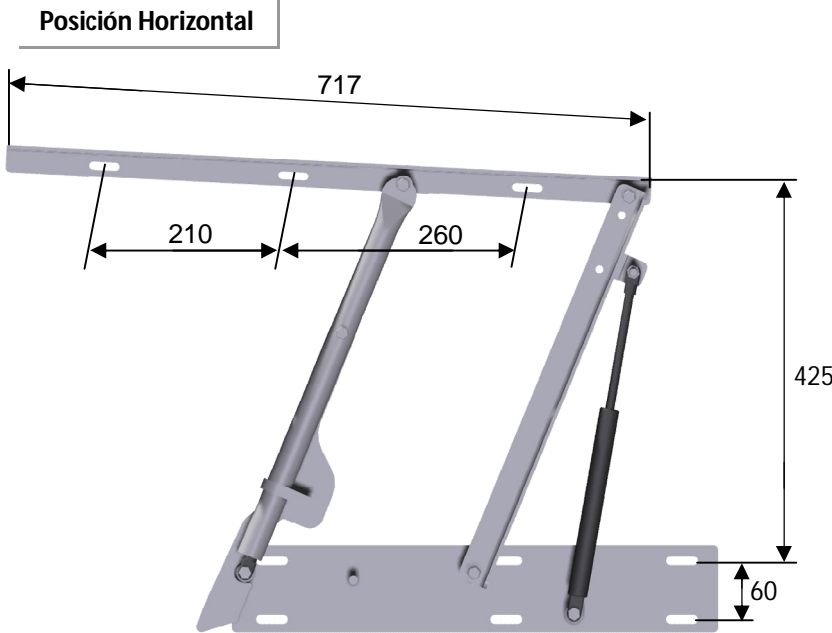
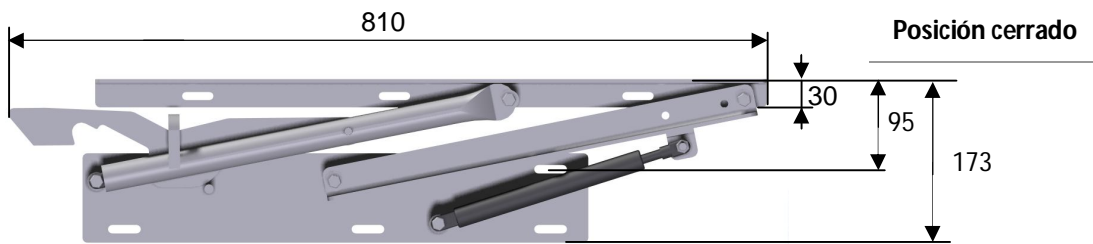
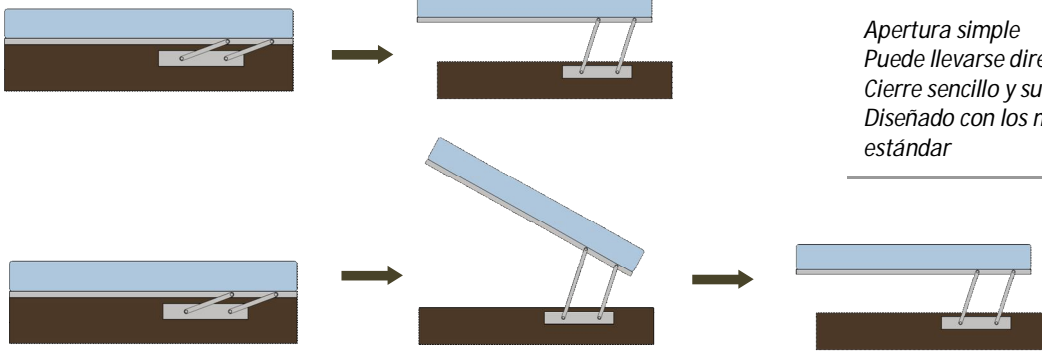


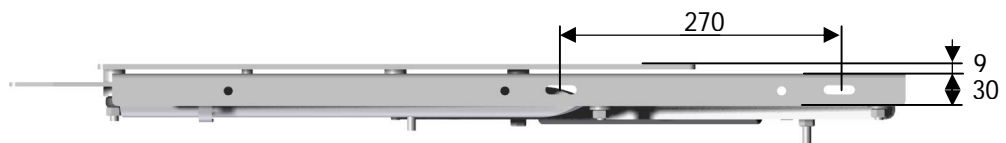
## SISTEMA PRATIK PARA ELEVAR CAMA CANAPE 2 POSICIONES

Herraje que permite dos posiciones de apertura, la apertura horizontal y la apertura canapé.

*Apertura simple  
Puede llevarse directamente a la posición horizontal  
Cierre sencillo y suave, sólo empujando el somier  
Diseñado con los mismos puntos de sujeción que la bisagra estándar*



Vista superior



Barra estabilizadora

