

Columna de Ø31 para la regulación de altura de mesas auxiliares. Varias medidas y acabados
Column Ø31 for auxiliary table's height adjustment. Various sizes and finishes

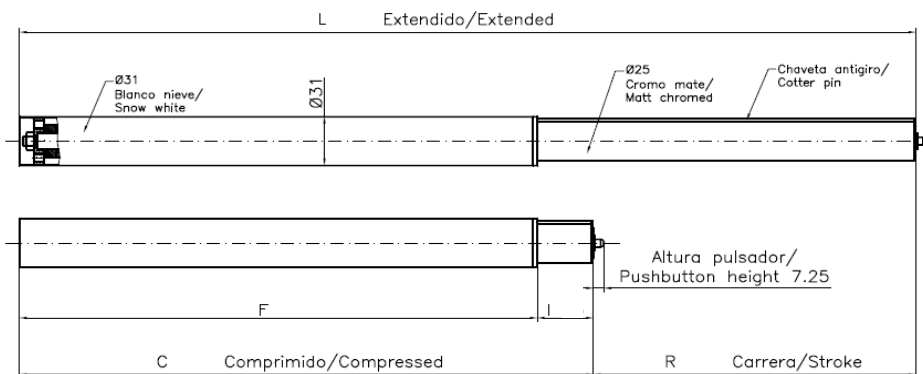
La columna tiene un sistema de chaveta/chavetero que evita el giro. La columna solo ajusta la altura, no gira.

The column has a key/keyway system that prevents turning. The column only regulates in height, the worktop does not rotate

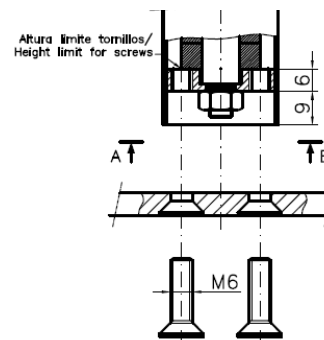
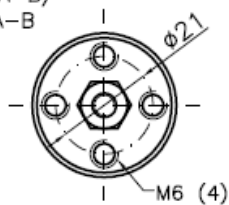


| Código Code | C Comprimido Compressed | L Extendido Extended | R Carrera Stroke | F | NW Force |
|----------------|-------------------------------|----------------------------|------------------------|-----|-------------|
| PA3106-31F445 | 475 | 708 | 233 | 445 | 85N |
| PA3101-31F415 | 450 | 680 | 228 | 415 | 60N |
| PA3102-31F314 | 345 | 545 | 198 | 314 | 60N |

Varias fuerzas disponibles, 60N, 85N, 115N... / Several strengths available 60N, 85N, 115N...



VISTA A-B/
VIEW A-B



Tubo exterior Ø31 recto, sin cono para montaje directo a la base mediante tornillos.

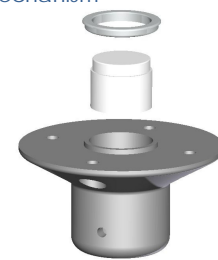
Ø31 outer tube without cone, for direct assembly to the base with screws



La activación se realiza pulsando el pin en la parte superior del cilindro a gas.

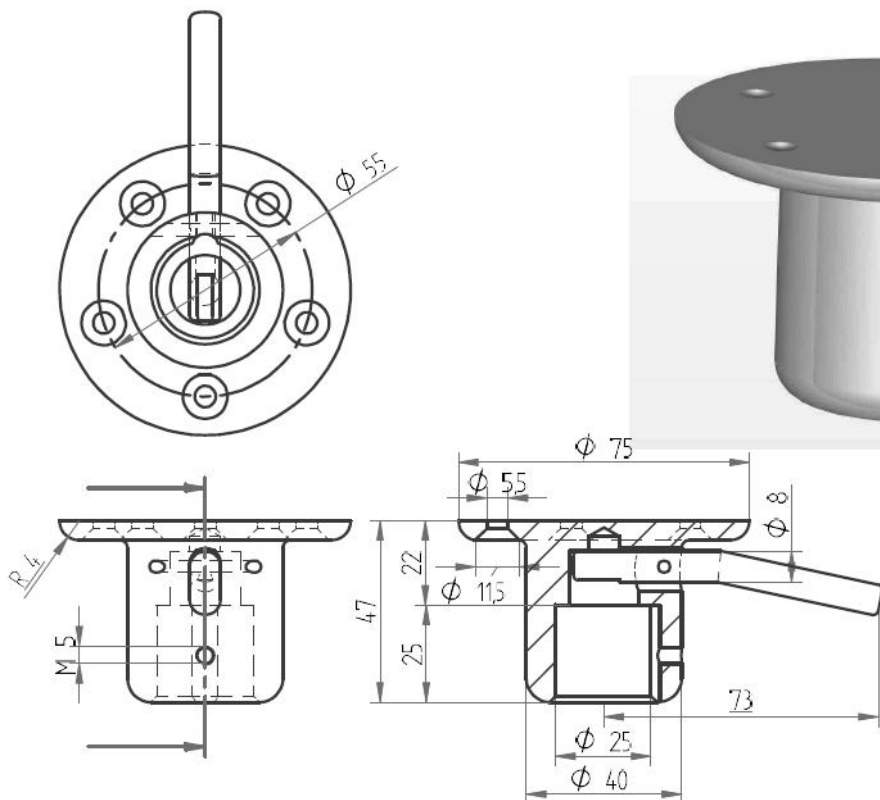
Podemos suministrar un mecanismo de palanca o de botón.

Release is done pushing the pin at the top part of the gas cylinder. We can supply a lever mechanism, or a button mechanism



Ø31- ES-EN 201902

PALANCA / LEVER
V-CHAP-75-05



BOTÓN PULSADOR / PUSH BUTTON
V-CHAP-75-01-01

